

Eingangsmodul

Ei408-D

Funkzubehör für die Anwendung in privat genutzten Wohnräumen oder Räumen mit wohnungsähnlicher Nutzung



- Eingangsmodul zur Aufnahme einer potentialfreien Meldung
- Zur akustischen Alarmierung durch alle Warnmelder im Funknetzwerk
- Unauffälliges, kompaktes Design
- Fest eingebaute Lithium-Batterie
- Visuelle Statusanzeigen
- EN-konforme Funkleistung und EMC-Verhalten
- 5 Jahre Garantie

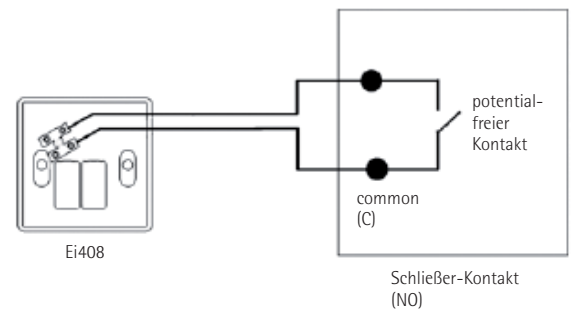
Ei408-D

Funktion

- ➔ Das Relais Ei408-D ist ein Funk-Verbindungsmodul mit potentialfreiem Eingang. Es ermöglicht das Anschließen von drahtgebundenen Systemen der Haus- oder Sicherheitstechnik, wie z. B. Gas-Warnmelder (Kohlenmonoxid, Methan), Wassermelder, Hausnotruf u. a. m. zwecks Weiterleitung von Alarmen dieser Systeme.
- ➔ Beim Schließen des Eingangskontaktes durch einen angeschlossenen, drahtgebundenen Melder wird ein Funksignal ausgesendet, welches von allen Ei Electronics Warnmeldern im gleichen Funknetzwerk empfangen wird. Diese lösen dann einen akustischen Alarm zur Warnung der im Haus anwesenden Personen aus.
- ➔ Wird der Kontakt wieder geöffnet, erfolgt eine automatische Rückstellung. Das Modul kehrt in den Ruhezustand zurück und stoppt die Funksendung des Alarmsignals.
- ➔ Das Modul bedient sich fortschrittlicher Transceiver- und Codierungstechnologie und stellt so ein stabiles, zuverlässiges Funksignal zur Verfügung.
- ➔ Das Eingangsmodul Ei408-D wird per Hauscodierung in ein bestehendes Ei Electronics Funknetzwerk eingebunden.

- ➔ Die Energieversorgung erfolgt über eine fest eingebaute Lithium-Batterie, die das Modul über 10 Jahre mit Strom versorgt. Wenn die Batteriespannung abfällt, erfolgt automatisch eine visuelle Benachrichtigung.
- ➔ Das kompakte, weiße Gehäuse des Ei408-D fügt sich neutral in bestehende Hausinstallationen ein.

Anschluss



Ei408-D

Technische Daten

Eingangskontakt	1 Stck.
Eingang	potentialfrei
Stromversorgung	fest eingebaute 6-Volt-Lithium-Batterie (2 x 3 Volt), 2.000 mAh
Batterielebensdauer	mind. 10 Jahre
Betriebsbereitschaft	grüne LED blinkt alle 40 Sekunden
Störungsanzeige	gelbe LED blinkt alle 10 Sekunden
Einsatztemperatur	0 °C bis +40 °C
Lagertemperatur	-10 °C bis +60 °C
Feuchtigkeit	15 % bis 95 % rel., keine Betauung
Funkvernetzung	bis zu 12 Rauchwarnmelder empfohlen plus Hitzewarnmelder und Zubehör
Frequenz	868 MHz Band (Aussteuerungsgrad 1 %)
Funkleistung	+5 dBm
Reichweite	150 Meter auf freiem Feld
Gewicht	Gewicht: 180 g
Abmessungen	140 mm x 140 mm x 26 mm (B x H x T)
Gehäusefarbe	weiß
Befestigung	Dübel und Schrauben (im Lieferumfang enthalten)
Standards	ISO 9001:2000
Zulassungen	Funkleistung gem. EN 300220-3; EMC-Verhalten gem. EMC 301489-3
Garantie	5 Jahre

Änderungen vorbehalten

Bestellangaben	Artikelbezeichnung	Kurzbeschreibung
Eingangsmodul	Ei408-D	Eingangsmodul, batteriebetrieben, mit 6-Volt-Lithium-Batterie (fest eingebaut), Batterielebensdauer 10 Jahre