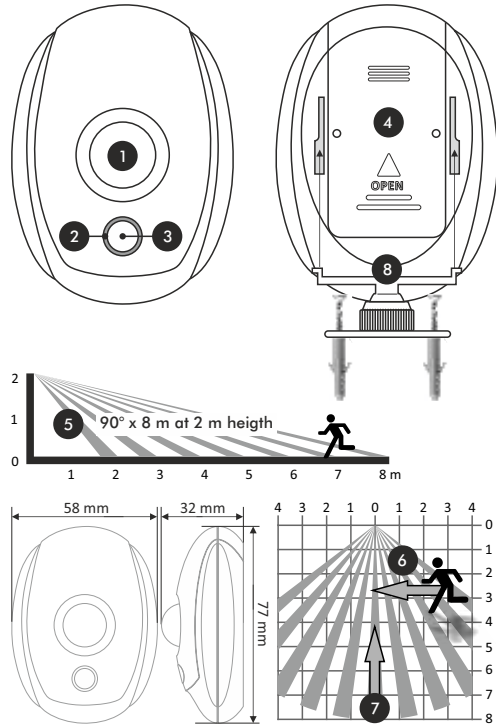




English ▶
Deutsch ▶

MOTION DETECTOR ELRO CONNECTS K1

SF40PR11 Home is not a place, it's a feeling



EN - EXPLANATION

This ELRO Connects Motion Sensor is an addition for your ELRO Connects Smart Home System. It helps you to easily secure a room against unwanted intruders. When the sensor is active and it detects an intruder, the built-in siren of the K1 Connector (SF40GA) will give a loud warning and you'll receive a notification on your smartphone by the ELRO Connects App. The PIR motion detector is typically installed in the living area of your home. Please note that it also reacts to other movements, such as from pets.

Inserting/Activating batteries and mounting PIR motion detector

1 = Sensor 2 = LED 3 = Button 4 = Battery compartment
5 = Mounting height 6 = Lateral detection
7 = Vertical detection 8 = Plastic wall-holder

3 step installation

Step 1. Activate the battery

Open the battery compartment (4) and place the 2x 1.5V AA batteries in the right way, paying attention to the polarity (+ and -). Close the battery compartment. After installing the batteries, the detector enters the start-up mode, the red LED flashes (2). Wait for about 60 seconds for the start-up mode to be finished. The LED will now be off.

Step 2. Place the sensor

At a mounting height (5) of 2 meters, the detector has a security angle of 90° and a length of 8 meters. The sensitivity of the detector to the lateral detection (6) is higher than to vertical detection (7). Take this into account when mounting the PIR motion detector at the location of your choice. Now you can mount the plastic wall-holder (8) to the location and the PIR motion detector to the plastic wall holder.

DE - ERKLÄRUNG

Dieser ELRO Connects Bewegungssensor ist eine Erweiterung für Ihr ELRO Connects Smart Home System. Er hilft Ihnen dabei, einen Raum auf einfache Weise vor Einbrechern zu schützen. Wenn der Sensor aktiv ist und einen Einbrecher entdeckt, ertönt aus der eingebauten Sirene des K1 Connectors (SF40GA) ein lautes Warnsignal und Sie werden durch die ELRO Connects App auf Ihrem Smartphone benachrichtigt. Der PIR Bewegungsmelder wird gewöhnlich im Wohnzimmer Ihres Hauses installiert. Bitte beachten Sie, dass er auch auf andere Bewegungen, bspw. die von Haustieren, reagiert.

Einsetzen von Batterien,

Aktivieren und das Befestigen des PIR Bewegungsmelders.

1 = Sensor 2 = LED 3 = Knopf 4 = Batteriefach
5 = Montagehöhe 6 = Seitliche Erfassung
7 = Vertikale Erfassung 8 = Kunststoff-Wandhalter

3-Schritt Installation

Schritt 1. Einlegen der Batterie/Aktivieren

Öffnen Sie das Batteriefach (4) und setzen Sie die 2x 1.5V AA-Batterien ein, achten Sie dabei auf die Polung (+ und -). Schließen Sie das Batteriefach. Nach dem Einsetzen der Batterien befindet sich der Bewegungsmelder im Start-Up Modus. Die rote LED leuchtet auf (2). Warten Sie circa 60 Sekunden, bis der Start-Up Modus endet. Die LED erlischt dann.

Schritt 2. Platzieren Sie den Sensor

Bei einer Montagehöhe (5) von 2 Metern hat der Bewegungsmelder einen Sicherheitswinkel von 90° und einer Länge von 8 Metern. Die seitliche (6) Sensibilität des Bewegungsmelders ist höher als die vertikale (7). Beachten Sie dies, wenn Sie den PIR Bewegungsmelder am Ort ihrer Wahl befestigen. Nun können Sie den Kunststoff-Wandhalter (8) an diesem Ort befestigen und den PIR Bewegungsmelder dort anbringen.

Step 3. Connect to the ELRO Connects App

Connecting the different ELRO Connects Motion Sensor to your app is very easy and will take you very little time.

- First, open the ELRO Connects App and go to the Device List by tapping the "Device" button (1) at the bottom right corner of your Home screen.
- Next, tap the "+" on the upper right corner (2).
- Now quickly press the button on your ELRO Connects Motion Sensor 3 times (3). When the connection with the ELRO Connects Motion Sensor is successful, the LED of the K1 Connector will quickly blink 10 times and you'll receive a notice in the app.

Congratulations!

You successfully connected the product to your app. You can now name the sensor and use it in your app to receive notifications, use in scenes etc.

SF40PR11 Specifications	
Power input	: DC 3V (2x 1,5V AA incl.)
Standby current	: ≤25µA
Trigger current	: ≤40mA
Frequency	: 868MHz
Wireless distance	: ≥100 m
Detection distance	: 5 ~ 10 m
Detection angle	: 90°
Detection speed	: 0.3 ~ 3 m/s
Preheat time	: 60 seconds
Environment	: -10°C ~ +33°C <95% RH Non-condensate
Size	: 77 x 58 x 32 mm

Schritt 3. Verbinden mit der ELRO Connects App

Das Verbinden der verschiedenen ELRO Connects Bewegungssensoren mit ihrer App ist sehr leicht und wird Sie nur wenig Zeit kosten. Easy and will take you very little time.

- Öffnen Sie zuerst die ELRO Connects App und gehen Sie zur Geräteliste, indem Sie auf die Schaltfläche „Gerät“ (1) in der unteren rechten Ecke Ihres Homescreens tippen.
- Tippen Sie als nächstes auf „+“ in der oberen rechten Ecke (2).
- Drücken Sie nun 3 Mal schnell hintereinander den Knopf auf Ihrem ELRO Connects Bewegungssensor (3). Bei erfolgreicher Verbindung mit dem ELRO Connects Bewegungssensor blinkt die LED auf dem K1 Connector 10 Mal auf und Sie werden über die App benachrichtigt.

Herzlichen Glückwunsch!

Sie haben das Produkt erfolgreich mit Ihrer App verbunden. Nun können Sie dem Sensor einen Namen geben und ihn in der App nutzen, um Benachrichtigungen zu empfangen, ihn bei Vorfällen zu nutzen etc..

SF40PR11 Technische Daten	
Leistungsaufnahme	: DC 3V (2x 1,5V AA inkl.)
Ruhestrom	: ≤ 25µA
Auslösestrom	: ≤ 40mA
Frequenz	: 868MHz
Drahtlose Reichweite	: ≥ 100 m
Erfassungsreichweite	: 5 ~ 10 m
Erfassungswinkel	: 90°
Erfassungsgeschwindigkeit	: 0,3 ~ 3 m/s
Vorheizzeit	: 60 Sekunden
Umgebung	: -10°C ~ +33°C <95% RH Nicht kondensierend
Größe	: 77 x 58 x 32 mm

Disposal of the device. The adjacent symbol of a crossed-out wheeled bin means that this device is subject to Directive 2012/19/EU. This directive states that this device may not be disposed of in normal household waste at the end of its usable life, but must be handed over to specially set-up collection locations, recycling depots or disposal companies. This disposal is free of charge for the user. Protect the environment and dispose of this device properly. You can obtain further information from your local disposal company or the city or local authority. Disposal of batteries. Used batteries may not be disposed of in household waste. Consumers are legally obliged to dispose of (rechargeable) batteries at a collection point in their community/city district or at a retail store. The purpose of this obligation is to ensure that batteries are disposed of in an environmentally congruent manner. Only dispose of batteries when they are fully discharged.

Entsorgungshinweise. Das nebenstehende Symbol einer durchgestrichenen Mülltonne auf Rädern zeigt an, dass dieses Gerät der Richtlinie 2012/19/EU unterliegt. Diese Richtlinie besagt, dass Sie dieses Gerät am Ende seiner Nutzungszeit nicht mit dem normalen Haushaltsmüll entsorgen dürfen, sondern in speziell eingerichteten Sammelstellen, Wertstoffhöfen oder Entsorgungsbetrieben abgeben müssen. Diese Entsorgung ist für Sie kostenfrei. Schonen Sie die Umwelt und entsorgen Sie fachgerecht. Weitere Informationen erhalten Sie bei Ihrem lokalen Entsorger oder der Stadt bzw. Gemeindeverwaltung. Batterien/Akkus entsorgen. Batterien/Akkus dürfen nicht im Hausmüll entsorgt werden. Jeder Verbraucher ist gesetzlich verpflichtet, Batterien/Akkus bei einer Sammelstelle seiner Gemeinde / seines Stadtteils oder im Handel abzugeben. Diese Verpflichtung dient dazu, dass Batterien/Akkus einer umweltschonenden Entsorgung zugeführt werden können. Geben Sie Batterien/Akkus nur im entladenen Zustand zurück.



GUARANTEE

ELRO Europe | www.elro.eu
Postbus 9607 - Box E800
1006 GC Amsterdam
The Netherlands





Nederlands ►

Français ►

MOTION DETECTOR ELRO CONNECTS K1

SF40PR11 Home is not a place, it's a feeling

NL - UITLEG

Deze ELRO Connects Bewegingssensor is een toevoeging aan je ELRO Connects Smart Home Systeem. Het helpt je om een ruimte makkelijk te beveiligen tegen ongewenste gasten. Als de sensor actief is en het bespeurt een indringer, zal het ingebouwde alarm van de K1 Connector (SF40GA) een luide waarschuwing geven en ontvang je via de ELRO Connects App een melding op je smartphone. De PIR bewegingsmelder is normaal gesproken geïnstalleerd in het woongedeelte van je huis. Let op dat het ook reageert op andere bewegingen, bijvoorbeeld van huisdieren.

Plaatsen/Ac?veren van ba?erijen en PIR bewegingssensor monteren

1 = Sensor 2 = LED 3 = Knopje 4 = Ba?erijvak
5 = Monteerhoogte 6 = Zijkant detectie
7 = Ver?cale detectie 8 = Plas?c wandhouder

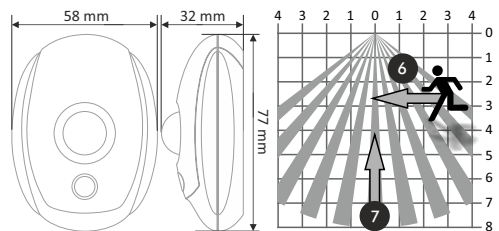
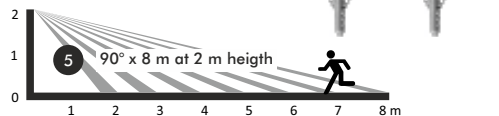
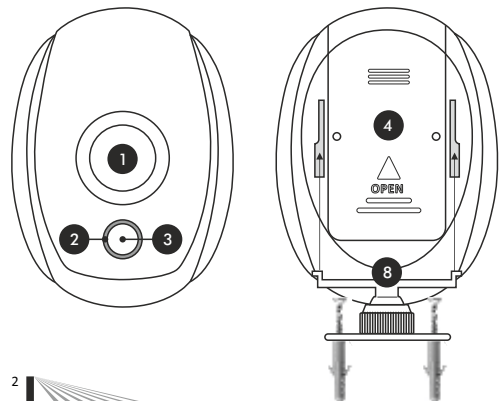
3-staps installa?e

Stap 1. Ac?veer de ba?erij

Open het ba?erijvak (4) en plaats de 2x 1,5V AA ba?erijen op de goede manier, le?end op de polen (+ en -). Sluit het ba?erijvak. Na het plaatsen van de ba?erijen gaat de melder in opstartmodus, het rode ledlicht knippert (2). Wacht ongeveer 60 seconden tot de opstartmodus klaar is. Het ledlicht is nu uit.

Stap 2. Plaats de sensor

Op een monterhoogte (5) van 2 meter hee? de melder een beveiligingshoek van 90° en een lengte van 8 meter. De gevoeligheid van de zijwaartse detectie (6) van de melder is hoger dan de ver?cale detectie (7). Houd hier rekening mee als u de PIR bewegingsmelder monteert op de door u gekozen plek. U kunt nu de plas?c wandhouder (8) monteren op de gekozen plek en de PIR bewegingsmelder aan de plas?c wandhouder bevestigen.



FR - EXPLICATION

Ce capteur de mouvement ELRO Connects est un ajout à votre système ELRO Connects pour votre maison intelligente. Il vous permet de protéger facilement une pièce contre les cambrioleurs. Si le détecteur est actif et qu'il détecte un intrus, la sirène intégrée du connecteur K1 (SF40GA) donnera un signal sonore et vous recevrez une notification sur votre smartphone par l'application ELRO Connects. Le système de détection de mouvement PIR est généralement installé dans la zone résidentielle de votre maison. Veuillez noter qu'il peut aussi réagir à d'autres mouvements, comme ceux des animaux de compagnie.

Inser?on/ac?va?on des piles et montage du détecteur de mouvement

1 = Capteur 2 = LED 3 = Bouton 4 = Compartiment de la batterie
5 = Hauteur de montage 6 = Détection latérale
7 = détection verticale 8 = Support mural en plastique

Installa?on en 3 étapes

Étape 1. Activer la batterie

Déverrouillez le compartiment des piles (4) et placez les 2 piles 1,5V AA dans le bon sens, en respectant la polarité (+ et -). Bouclez le compartiment des piles. Après avoir installé les piles, le détecteur entre en mode de démarrage, la LED rouge clignote (2). Attendez environ 60 secondes pour que le mode de démarrage soit terminé. La LED est désormais éteinte.

Step 2. Placer le capteur

A une hauteur de montage (5) de 2 mètres, le détecteur a un angle de sécurité de 90° et une longueur de 8 mètres. La sensibilité du détecteur à la mesure latérale (6) est supérieure à la verticale (7). Il est important de vous en tenir compte lors du montage du détecteur de mouvement PIR à son emplacement selon votre choix. A présent, vous pouvez monter le support mural en plastique (8) sur l'emplacement et le détecteur de mouvement PIR sur le support mural en plastique.

Step 3. Verbind Bewegingssensor met de ELRO Connects App

Het verbinden van de andere ELRO Connects Bewegingsmelder met uw app is erg gemakkelijk en snel gedaan.

- Open eerst de ELRO Connects App en ga naar de Apparaatlijst door te tikken op het "Apparaat" knopje (1) rechtsomder op het startscherm.
- Tik vervolgens op de "+" in de rechter bovenhoek (2).
- Druk nu 3 keer snel op het knopje van de ELRO Connects Bewegingssensor (3). Als de verbinding met de ELRO Connects Bewegingssensor succesvol is, zal het ledlicht van de K1 Connector 10 keer snel knipperen en zal er een melding in de app verschijnen

Gefeliciteerd!

U hebt het product succesvol verbonden met de app. U kunt nu de sensor een naam geven en deze in de app gebruiken om meldingen te ontvangen, om in beeld te gebruiken etc.

SF40PR11 Specificaties	
Stroomtoevoer	: DC 3V (2x 1,5V AA meegeleverd)
Standby spanning	: ≤25µA
Trigger spanning	: ≤40mA
Frequentie	: 868MHz
Draadloos bereik	: ≥100 m (open ruimte)
Detectiebereik	: 5 ~ 10 m
Detectiehoek	: 90°
Detectiesnelheid	: 0.3 ~ 3 m/s
Opwarmtijd	: 60 seconds
Omgeving	: -10°C ~ +33°C <95% RH Zonder condensatie
Afmetingen	: 77 x 58 x 32 mm

Étape 3. Connecter à l'application ELRO Connects

Le branchement des différents capteurs de mouvement ELRO Connects à votre application est très simple et ne vous demandera que très peu de temps.

- Pour commencer, ouvrez l'application ELRO Connects et accédez à la liste des périphériques en pressant le bouton "Device" (1) dans le coin inférieur droit de votre écran d'accueil.
- Puis appuyez sur le signe "+" dans le coin supérieur droit (2).
- A présent, appuyez rapidement sur le bouton de votre capteur de mouvement ELRO connects 3 fois (3). Une fois la connexion réussie avec ce capteur de mouvement ELRO Connects, la LED du connecteur K1 clignotera rapidement 10 fois et vous recevrez un signal dans l'application.

Félicitations !

Vous avez correctement connecté le produit à votre application. Vous pouvez désormais nommer le capteur et l'utiliser dans votre application pour recevoir des notifications, l'utiliser dans des scènes, etc..

SF40PR11 Spécifications	
Entrée d'alimentation	: DC 3V (2x 1,5V AA inclus)
Courant de veille	: ≤ 25µA
Courant de déclenchement	: ≤ 40mA
Fréquence	: 868 MHz
Distance sans fil	: ≥ 100 m
Distance de détection	: 5 ~ 10 m
Angle de détection	: 90°
Vitesse de détection	: 0.3 ~ 3 m / s
Temps de préchauffage	: 60 secondes
Environnement	: -10 °C ~ +33 °C <95% HR non condensante
Dimensions	: 77 x 58 x 32 mm

Disposal of the device. Het symbool hiernaast van een afvalbak met een kruis erdoor betekent dat dit apparaat onderhevig is aan richtlijn 2012/19/EU. Deze richtlijn bepaalt dat dit apparaat niet weggegooid mag worden bij het normale huisafval, maar ingeleverd dient te worden bij speciale locaties, recycling centra of afvalbedrijven. Het op deze manier weggooid van het apparaat is gratis voor de gebruiker. Bescherm het milieu en zorg ervoor dat u dit apparaat op de juiste manier weggooit. U kunt verdere informatie krijgen bij uw plaatselijke afvalbedrijf of gemeente. De batterijen weggooid. Gebruikte batterijen mogen niet weggegooid worden bij het huisafval. Consumenten zijn wettelijk verplicht om (herlaadbare) batterijen in te leveren bij een collectiepunt in hun omgeving of bij een winkel. Het doel hiervan is dat milieuschade zo voorkomen wordt. Gooi alleen batterijen weg wanneer deze volledig leeg zijn.

Dispositi?on de l'appareil. Le symbole adjacent d'une poubelle à roulettes barrée signifie que cet appareil est sous réserve de la directive 2012/19/EU. Cette directive indique que cet appareil ne peut pas être éliminé avec les déchets ménagers normaux à la fin de sa vie utile, mais doit être rendu spécialement à des lieux de collecte aménagés, à des dépôts de recyclage ou à des entreprises d'élimination. Cette disposition est gratuite pour l'utilisateur. Protégez l'environnement et jetez cet appareil de façon appropriée. Vous pouvez obtenir plus d'informations auprès de votre entreprise locale d'élimination des déchets ou de la ville ou des autorités locales. Éliminez les piles. Les batteries utilisées ne doivent pas être éliminées avec les déchets ménagers. Les consommateurs sont légalement obligés de jeter les piles (rechargeables) à un point de collecte dans leur quartier ou dans un magasin de détail. Cette obligation vise à garantir que les batteries soient éliminées d'une manière environnementalement convenable. Débarrassez-vous seulement des batteries qui sont complètement déchargées.



GUARANTEE

ELRO Europe | www.elro.eu
Postbus 9607 - Box E800
1006 GC Amsterdam
The Netherlands

