



Instruc?on manual

EN Smoke alarm device

Heat detec?on, wireless connected

Anleitungshandbuch

DE Rauchwarnmelder

Wärmemeldung, Drahtlos verbunden

Gebruiksaanwijzing

NL Rookmelder

Hi?edetec?e, sraadloos koppelbaar

Manuel d'u?lisa?on

FR Détecteur de fumée

Détec?on de chaleur, sans fil connecté



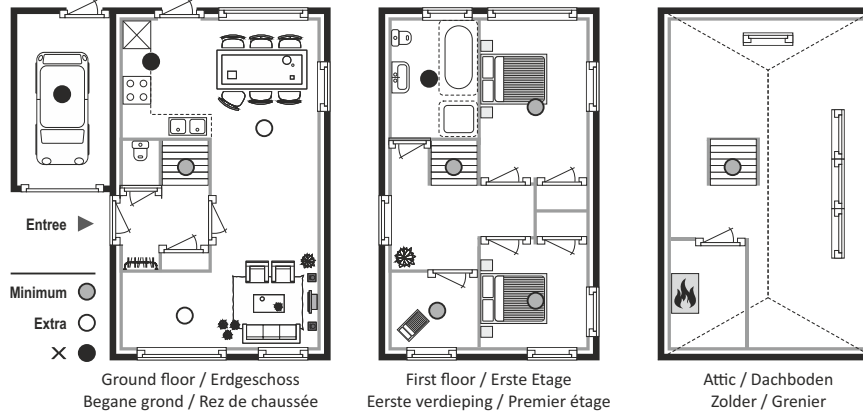
FZ5002R

Home is not a place, it's a feeling

INTENDED USE: **FIRE SAFETY**
 ESSENTIAL CHARACTERISTICS: **PASSED**
 Nominal ac?va?on condi?ons / Sensi?vity, Response delay (response ?me)
 and Performance under fire condi?on - Opera?onal reliability
 - Tolerance to supply voltage - Durability of opera?onal reliability and
 response delay, temperature resistance, vibra?on resistance, humidity resistance,
 corrosion resistance, electrical stability.



2x 1,5V DC AA	DE 2 Jahre, austauschbar (inklusive) EN 2 years, replaceable (included)	NL 2 jaar, vervangbaar (inclusief) FR 2 ans, non remplaçable (inclus)
54°C 70°C	DE Wärmemeldung EN Heat detection	NL Hittedetectie FR Détection de chaleur
25% 93%	DE Luftfeuchtigkeit bei Betrieb EN Operating humidity	NL Luchtvochtigheid in bedrijf FR Humidité de fonctionnement
	DE Optischer Sensor EN Optical sensor	NL Optische sensor FR Capteur optique
ALARM 85dB(A) at 3m	DE Alarmlautstärke EN Alarm volume	NL Alarm volume FR Volume d'alarme
36m ²	DE Kapazität EN Capacity	NL Capaciteit FR Capacité
10 min	DE Alarm Stummschalten EN Pause/Hush function	NL Pauze/Uitstel functie FR Fonction de pause/ajourner
	DE Bewohnbare Freizeitfahrzeuge EN Leisure accommodation vehicle	NL Verblifjsrecreatie voertuig FR Camping car
GUARANTEE	DE Besuche www.elro.eu EN Visit www.elro.eu	NL Bezoek www.elro.eu FR Visitez www.elro.eu
	DE Montageart Decke EN Mounting type ceiling	NL Montagetype plafond FR Type de montage de plafond
REPLACE BATTERIES	DE Niedriger Batterie-Alarm EN Low battery alert	NL Melding lage batterijspanning FR Alerte de batterie faible



0359
 DoP: FZ5002R-01
 18 FZ5002R
 Fire Safety EN 14604:2005 + AC:2008

Manufacturer
 Siterwell Electronics CO., Limited
 No.666 Qingfeng Road, Jiangbei District,
 Ningbo, Zhejiang Province, China 315034

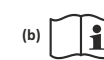
Importer:
 ELRO Europe | www.elro.eu
 Postbus 9607 - Box E800
 1006 GC Amsterdam The Netherlands

EN - Symbols: Recycling and disposal: The WEEE symbol (a) means that this product and batteries must be disposed separately from other household waste. When it reaches its end of life, take it to a designated waste collection point in your area to guarantee a safe disposal or recycling. Protect the environment, human health and natural resources! Read the manual (b) before use and store it in a safe place for future use and maintenance. Download (c) Declaration of Performance (DoP) at www.elro.eu. **Warnings:** To prevent injury, this apparatus must be securely attached to the ceiling in accordance with the installation instructions. Batteries shall not be exposed to excessive heat such as sunshine and fire. Battery lifetime shortens without monthly test. Keep away from air conditioning/ventilation. Do not paint or cover alarm. Consult local regulations. **Troubleshooting:** False alarm is often caused by dust or steam. In case of doubt: Leave the building and take action! **Additional mounting instructions:** Corridor max width 3m; Max 15m between 2 alarms. Max. 7,5m to front side and alarms at edges/crossings of corridors. Galleries: Length and width >2m and >16m², additional alarms below gallery. Partial roof slopes: Flat ceiling ≤1m wide, consider as roof slope. Flat ceiling >1m wide, consider as flat ceiling.

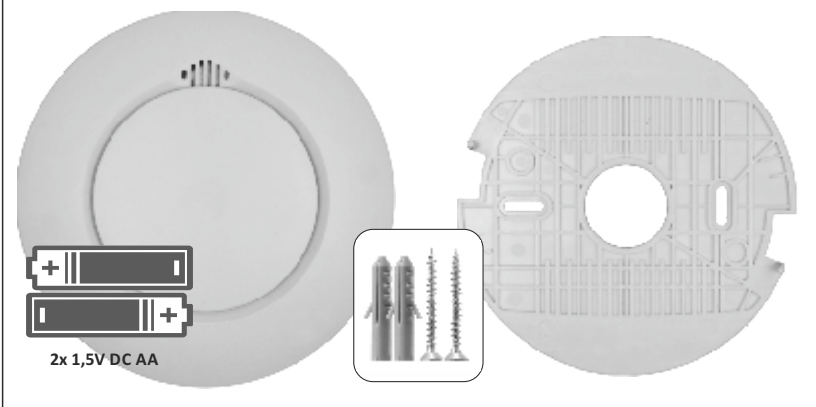
DE - Symbole: Recycling und Entsorgung: Das WEEE-Symbol (a) bedeutet, dass dies Produkt und seine Batterien separat von anderem Haushaltsmüll entsorgt werden muss. Wenn das Ende der Produktlebensdauer erreicht ist, bringen Sie das Produkt zur kommunalen Sammelstelle um eine sichere Entsorgung oder Recycling zu gewährleisten. Schützen Sie Umwelt und menschlichen Gesundheit und gehen Sie verantwortlich mit natürlichen Ressourcen um! Lesen Sie vor Gebrauch das Anleitungshandbuch (b) und heben Sie diese auf, um eine sichere Nutzung und Wartung zu gewährleisten. (c) Leistungserklärung (DoP) finden Sie auf www.elro.eu. **Warnung:** Um Verletzungsgefahren vorzubeugen muss dies Gerät sicher nach Anleitungshandbuch an der Decke montiert werden. Batterien dürfen keiner starken Hitze ausgesetzt werden, wie z.B. durch direkte Sonnen-einstrahlung, Feuer, etc. Batterielebensdauer verkürzt sich ohne monatlichen Test. Von der Klimaanlage/Belüftung fernhalten. Nicht bemalen oder das Gerät abdecken. Bitte beachten Sie örtlichen Vorschriften. **Problembehandlung:** Fehlalarme werden meist durch Staub oder Dunst ausgelöst. Im Zweifelsfall: Verlassen das Gebäude und Maßnahmen ergreifen! **Zusätzliche Montagehinweise:** Flure mit max. Breite 3m; Max. 15m zwischen 2 Meldern. Max. 7,5m zur Stirnfläche des Flures und Melder in Kreuzungs-, Einmündungs- und Eckbereichen von Fluren. Galerien: Länge und Breite >2m und >16m², weiterer Rauchwarnmelder unterhalb Galerie. Anteiligen Dachschrägen: Horizontale Decke ≤1m breit, wie bei Dachschrägen. Horizontale Decke >1m breit, wie bei horizontale Decken.

NL - Symbolen: Recycling en afvoer: Het WEEE-symbool (a) betekent dat dit product en batterijen gescheiden van huishoudelijk afval moeten worden afgevoerd. Als dit product het einde van zijn levensduur bereikt, breng je het naar een aangewezen afvalinzamelpunt in de buurt om een veilige afvoer of recycling te garanderen. Bescherm milieu en volksgezondheid, ga verantwoordelijk met natuurlijke hulpbronnen om! Lees de handleiding (b) voor gebruik en bewaar hem op een veilige plek voor toekomstig gebruik en onderhoud. Download (c) Verklaring van Prestaties (DoP) op www.elro.eu. **Waarschuwingen:** Om verwondingen te voorkomen, moet dit apparaat stevig aan het plafond bevestigd zijn volgens de installatievoorschriften. Batterijen mogen niet blootgesteld worden aan extreme hitte zoals zonlicht en vuur. Levensduur batterij verkort zonder maandelijks testen. Niet monteren in de nabijheid van airconditioning/ventilatie. Verf of bedek het apparaat niet. Raadpleeg de lokale voorschriften. **Probleemoplossing:** Vals alarm wordt vaak veroorzaakt door stof of stoom. Bij twijfel: Verlaat het pand en onderneem actie! **Aanvullende installatieinstructies:** Gangen met max. breedte 3m; Max. 15m tussen 2 detectoren. Max 7,5m afstand tot voorzijde en detectors in hoeken en kruisingen van gangen. Galerijen: Lengte en breedte >2m en >16m², extra detector onder galerij. Gedeeltelijke dakhelling: Vlak plafond ≤1m breed, beschouw als hellend dak. Vlak plafond >1m breed, beschouw als vlak plafond.

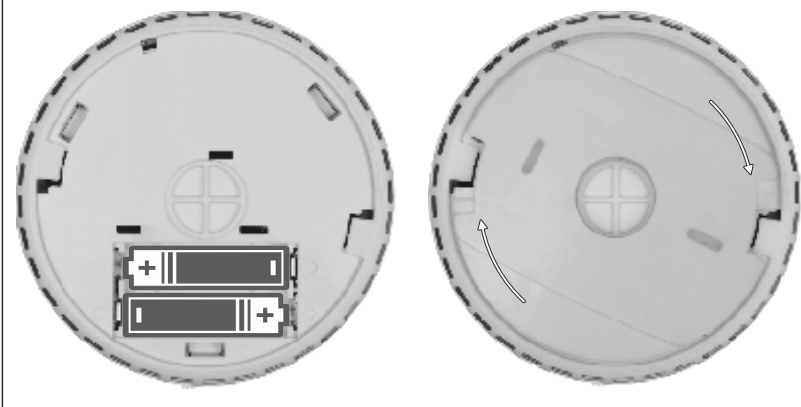
FR - Symbols: Recyclage et mise au rebut: Le symbole WEEE (a) signifie que ce produit et batteries ne doivent pas être jetés avec les ordures. Une fois le produit arrivé en fin de vie, déposez-la au centre de tri le plus proche de chez vous, où elle sera mise au rebut ou recyclée en toute sécurité. Protéger l'environnement, la santé des personnes et des ressources naturelles! Veuillez lire attentivement le manuel (b) avant utilisation et le conserver à un endroit sûr. Déclaration de Performance (c) (DoP) aller à www.elro.eu. **Avertissements:** Pour éviter toute blessure, cet appareil doit être solidement fixé au plafond conformément aux instructions d'installation. Les piles ne doivent pas être exposées à une chaleur excessive comme l'ensoleillement et le feu. Durée de vie de la batterie raccourci sans test mensuel. Tenir à l'écart de l'air conditionné/ventilation. Ne pas peindre ou couvrir un appareil. Consultez les règlements locaux. **Dépannage:** Fausse alarme est souvent causée par la poussière ou la vapeur. En cas de doute: Quittez le bâtiment et prendre des mesures! **Instructions de montage supplémentaires:** Couloir max. largeur 3m; Max 15m entre 2 détecteurs. Max. 7,5m à l'avant et détecteurs aux bords / traversées de couloirs. Galeries: Longueur et largeur >2m et >16m², détecteurs supplémentaire en dessous de la galerie. Inclinaisons partielles du toit: Plafond plat ≤1m large, considérons comme une pente de toit. Plafond plat >1m large, considérons comme un plafond plat.



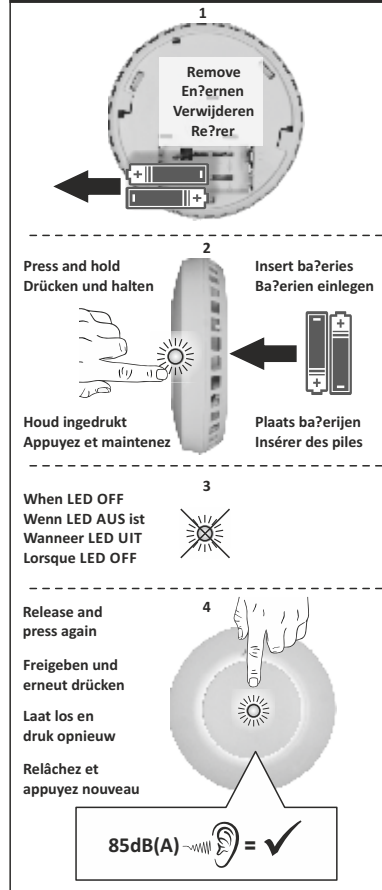
1. Content - Inhalt - Inhoud - Contenu



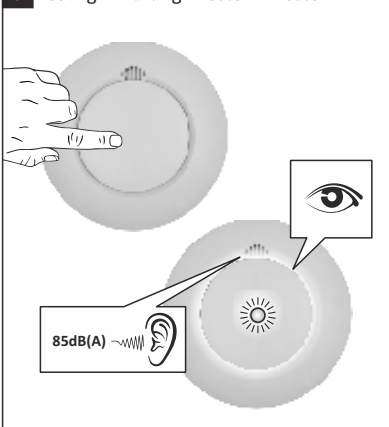
2. Ac?vate / Replace - Ak?vieren / Ersetzen - Ac?veren / Vervangen - Ac?v? / Remplacer



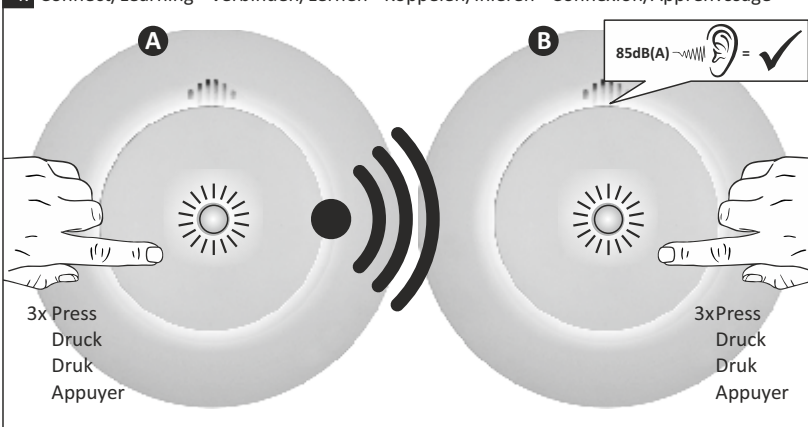
Clear code - Code l?schen
Code wissen - Effacer le code



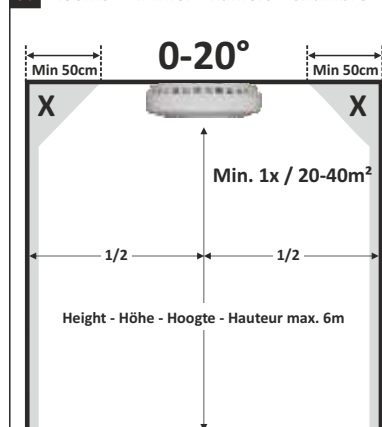
3. Tes?ng - Pr?fung - Testen - Testez



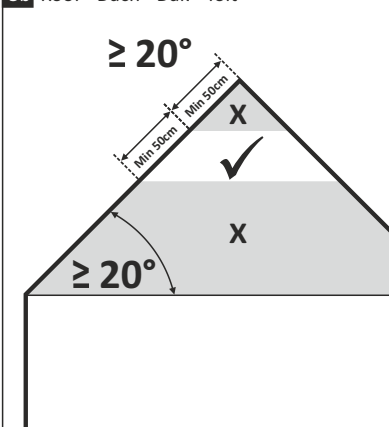
4. Connect/Learning - Verbinden/Lernen - Koppelen/Inleren - Connexion/Appren?ssage



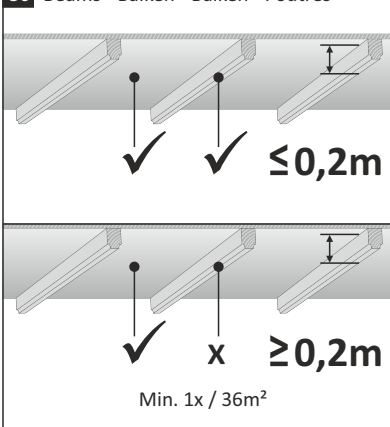
5a Rooms - Zimmer - Kamers - Chambre



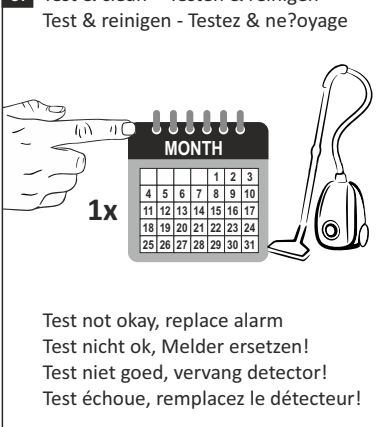
5b Roof - Dach - Dak - Toit



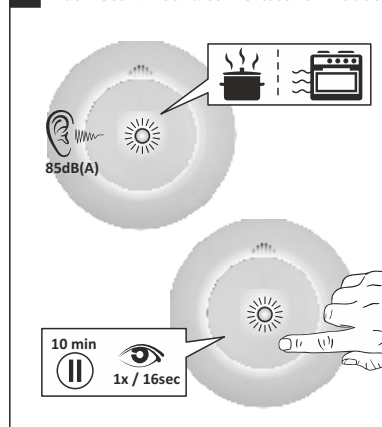
5c Beams - Balken - Balken - Poutres



6. Test & clean - Testen & reinigen
Test & reinigen - Testez & ne?oyage



7. Hush-Stummschalten-Uitstellen-Pause



!

1x 32 sec / 85dB(A) +

EN Low ba?ery alert? Replace ba?ery and test! (see 2 and 3). Mute warning for 8 hours: press test bu?on

DE Niedriger Ba?erie-Alarm? Ba?erien austauschen und Testen! (Sehe 2 und 3). Stummschaltung f?r 8 Stunden: Dr?cken Sie die Tes?aste

NL Melding lage ba?erijspanning? Vervang ba?erijen en test! (zie 2 en 3). Melding dempen voor 8 uur: druk op de testknop

FR Alerte de ba?erie faible? Remplacez la pile et test! (voir 2 et 3). Avertissement de mise en sourdine pendant 8 heures: appuyez sur le bouton de test.