



Instruction manual

## EN Smoke alarm device

Heat detection, wireless connected

Anleitungshandbuch

## DE Rauchwarnmelder

Wärmemeldung, Drahtlos verbunden

Gebruiksaanwijzing

## NL Rookmelder

Hittedetectie, sraadloos koppelbaar

Manuel d'utilisation

## FR Détecteur de fumée

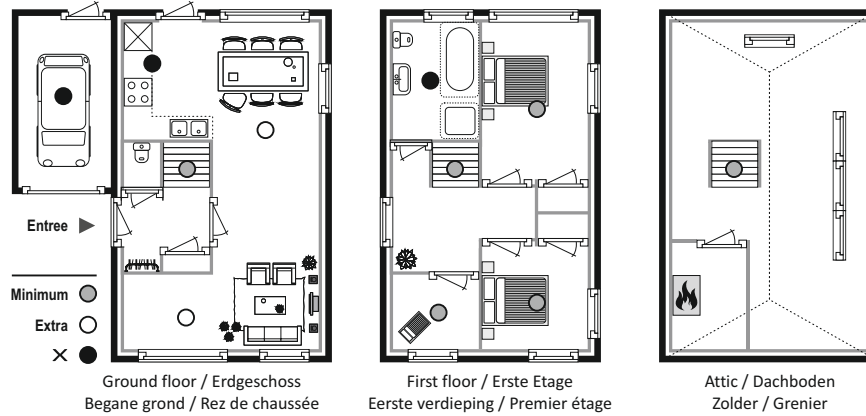
Détection de chaleur, sans fil connecté



FZ5002R

Home is not a place, it's a feeling

|                     |  |  |
|---------------------|--|--|
| 2x 1,5V DC AA       | DE 2 Jahre, austauschbar (inklusive)<br>EN 2 years, replaceable (included) | NL 2 jaar, vervangbaar (inclusief)<br>FR 2 ans, non remplaçable (inclus) |
| 54°C<br>70°C        | DE Wärmemeldung<br>EN Heat detection                                       | NL Hittedetectie<br>FR Détection de chaleur                              |
| 25%<br>93%          | DE Luftfeuchtigkeit bei Betrieb<br>EN Operating humidity                   | NL Luchtvochtigheid in bedrijf<br>FR Humidité de fonctionnement          |
|                     | DE Optischer Sensor<br>EN Optical sensor                                   | NL Optische sensor<br>FR Capteur optique                                 |
| ALARM 85dB(A) at 3m | DE Alarmlautstärke<br>EN Alarm volume                                      | NL Alarm volume<br>FR Volume d'alarme                                    |
| 36m <sup>2</sup>    | DE Kapazität<br>EN Capacity  | NL Capaciteit<br>FR Capacité   |
| 10 min              | DE Alarm Stummschalten<br>EN Pause/Hush function                           | NL Pauze/Uitstel functie<br>FR Fonction de pause/ajourner                |
|                     | DE Bewohnbare Freizeitfahrzeuge<br>EN Leisure accommodation vehicle        | NL Verbliffsrecreatie voertuig<br>FR Camping car                         |
| GUARANTEE           | DE Besuche www.elro.eu<br>EN Visit www.elro.eu                             | NL Bezoek www.elro.eu<br>FR Visitez www.elro.eu                          |
|                     | DE Montageart Decke<br>EN Mounting type ceiling                            | NL Montagetype plafond<br>FR Type de montage de plafond                  |
| REPLACE BATTERIES   | DE Niedriger Batterie-Alarm<br>EN Low battery alert                        | NL Melding lage batterijspanning<br>FR Alerte de batterie faible         |



0359  
DoP: FZ5002R-01  
18 FZ5002R  
Fire Safety EN 14604:2005 + AC:2008

**Manufacturer**  
Siterwell Electronics CO., Limited  
No.666 Qingfeng Road, Jiangbei District,  
Ningbo, Zhejiang Province, China 315034

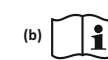
**Importer:**  
ELRO Europe | www.elro.eu  
Postbus 9607 - Box E800  
1006 GC Amsterdam The Netherlands

**EN - Symbols:** Recycling and disposal: The WEEE symbol (a) means that this product and batteries must be disposed separately from other household waste. When it reaches its end of life, take it to a designated waste collection point in your area to guarantee a safe disposal or recycling. Protect the environment, human health and natural resources! Read the manual (b) before use and store it in a safe place for future use and maintenance. Download (c) Declaration of Performance (DoP) at [www.elro.eu](http://www.elro.eu). **Warnings:** To prevent injury, this apparatus must be securely attached to the ceiling in accordance with the installation instructions. Batteries shall not be exposed to excessive heat such as sunshine and fire. Battery lifetime shortens without monthly test. Keep away from air conditioning/ventilation. Do not paint or cover alarm. Consult local regulations. **Troubleshooting:** False alarm is often caused by dust or steam. In case of doubt: Leave the building and take action! **Additional mounting instructions:** Corridor max width 3m: Max 15m between 2 alarms. Max. 7,5m to front side and alarms at edges/crossings of corridors. Galleries: Length and width >2m and >16m<sup>2</sup>, additional alarms below gallery. Partial roof slopes: Flat ceiling ≤1m wide, consider as roof slope. Flat ceiling >1m wide, consider as flat ceiling.

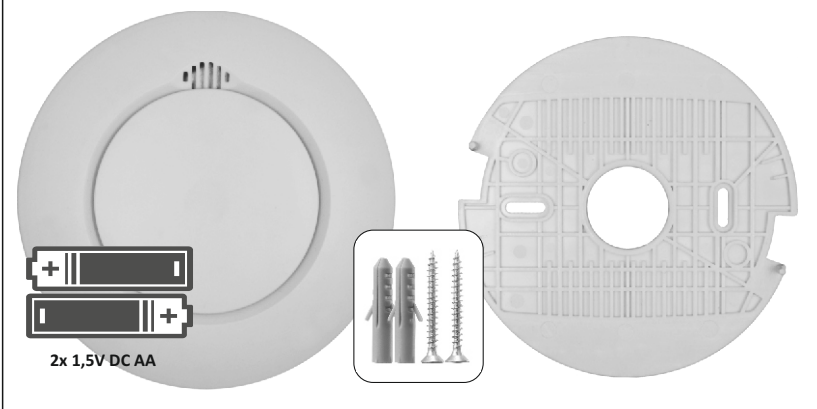
**DE - Symbol:** Recycling and Entsorgung: Das WEEE-Symbol (a) bedeutet, dass dies Produkt und seine Batterien separat von anderem Haushaltsmüll entsorgt werden muss. Wenn das Ende der Produktlebensdauer erreicht ist, bringen Sie das Produkt zur kommunalen Sammelstelle um eine sichere Entsorgung oder Recycling zu gewährleisten. Schützen Sie Umwelt und menschlichen Gesundheit und gehen Sie verantwortlich mit natürlichen Ressourcen um! Lesen Sie vor Gebrauch das Anleitungshandbuch (b) und heben Sie diese auf, um eine sichere Nutzung und Wartung zu gewährleisten. (c) Leistungserklärung (DoP) finden Sie auf [www.elro.eu](http://www.elro.eu). **Warnung:** Um Verletzungsgefahren vorzubeugen muss dies Gerät sicher nach Anleitungshandbuch an der Decke montiert werden. Batterien dürfen keiner starken Hitze ausgesetzt werden, wie z.B. durch direkte Sonnen-einstrahlung, Feuer, etc. Batterielebensdauer verkürzt sich ohne monatlichen Test. Von der Klimaanlage/Belüftung fernhalten. Nicht bemalen oder das Gerät abdecken. Bitte beachten Sie örtlichen Vorschriften. **Problembehandlung:** Fehlaralarme werden meist durch Staub oder Dunst ausgelöst. Im Zweifelsfall: Verlassen das Gebäude und Maßnahmen ergreifen! **Zusätzliche Montagehinweise:** Flure mit max. Breite 3m: Max. 15m zwischen 2 Meldern. Max. 7,5m zur Stirnfläche des Flures und Melder In Kreuzungs-, Einmündungs- und Eckbereichen von Fluren. Galerien: Länge und Breite >2m und >16m<sup>2</sup>, weiterer Rauchwarnmelder unterhalb Galerie. Anteilige Dachschrägen: Horizontale Decke ≤1m breit, wie bei Dachschrägen. Horizontale Decke >1m breit, wie bei horizontale Decken.

**NL - Symbolen:** Recycling en afvoer: Het WEEE-symbool (a) betekent dat dit product en batterijen gescheiden van huishoudelijk afval moeten worden afgevoerd. Als dit product het einde van zijn levensduur bereikt, breng je het naar een aangewezen afvalinzamelpunt in de buurt om een veilige afvoer of recycling te garanderen. Bescherm milieu en volksgezondheid, ga verantwoordelijk met natuurlijke hulpbronnen om! Lees de handleiding (b) voor gebruik en bewaar hem op een veilige plek voor toekomstig gebruik en onderhoud. Download (c) Verklaring van Prestaties (DoP) op [www.elro.eu](http://www.elro.eu). **Waarschuwingen:** Om verwondingen te voorkomen, moet dit apparaat stevig aan het plafond bevestigd zijn volgens de installatievoorschriften. Batterijen mogen niet blootgesteld worden aan extreme hitte zoals zonlicht en vuur. Levensduur batterij verkort zonder maandelijks testen. Niet monteren in de nabijheid van airconditioning/ventilatie. Verf of bedek het apparaat niet. Raadpleeg de lokale voorschriften. **Probleemoplossing:** Vals alarm wordt vaak veroorzaakt door stof of stoom. Bij twijfel: Verlaat het pand en onderneem actie! **Aanvullende installatieinstructies:** Gangen met max. breedte 3m: Max. 15m tussen 2 detectoren. Max 7,5m afstand tot voorzijde en detectors in hoeken en kruisingen van gangen. Galerijen: Lengte en breedte >2m en >16m<sup>2</sup>, extra detector onder galerij. Gedeeltelijke dakhelling: Vlak plafond ≤1m breed, beschouw als hellend dak. Vlak plafond >1m breed, beschouw als vlak plafond.

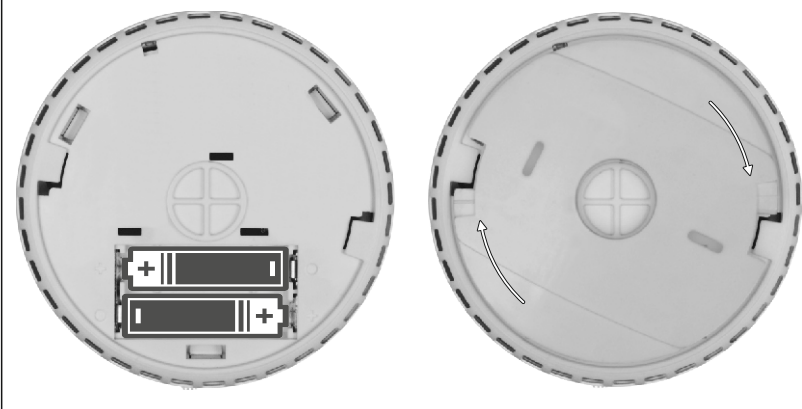
**FR - Symbols:** Recyclage et mise au rebut: Le symbole WEEE (a) signifie que ce produit et batteries ne doivent pas être jeté avec les ordures. Une fois le produit arrivée en fin de vie, déposez-la au centre de tri le plus proche de chez vous, où elle sera mise au rebut ou recyclée en toute sécurité. Protéger l'environnement, la santé des personnes et des ressources naturelles! Veuillez lire attentivement le manuel (b) avant utilisation et le conserver à un endroit sûr. Déclaration de Performance (c) (DoP) aller à [www.elro.eu](http://www.elro.eu). **Avertissements:** Pour éviter toute blessure, cet appareil doit être solidement fixé au plafond conformément aux instructions d'installation. Les piles ne doivent pas être exposées à une chaleur excessive comme l'ensoleillement et le feu. Durée de vie de la batterie raccourci sans test mensuel. Tenir à l'écart de l'air conditionné/ventilation. Ne pas peindre ou couvrir un appareil. Consultez les règlements locaux. **Dépannage:** Fausse alarme est souvent causée par la poussière ou la vapeur. En cas de doute: Quittez le bâtiment et prendre des mesures! **Instructions de montage supplémentaires:** Couloir max. largeur 3m: Max 15m entre 2 détecteurs. Max. 7,5m à l'avant et détecteurs aux bords / traversées de couloirs. Galeries: Longueur et largeur >2m et >16m<sup>2</sup>, détecteurs supplémentaire en dessous de la galerie. Inclinaisons partielles du toit: Plafond plat ≤1m large, considérons comme une pente de toit. Plafond plat >1m large, considérons comme un plafond plat.



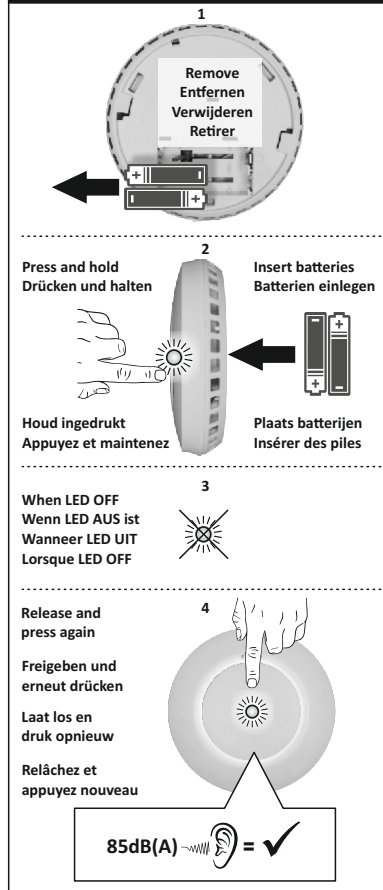
1. Content - Inhalt - Inhoud - Contenu



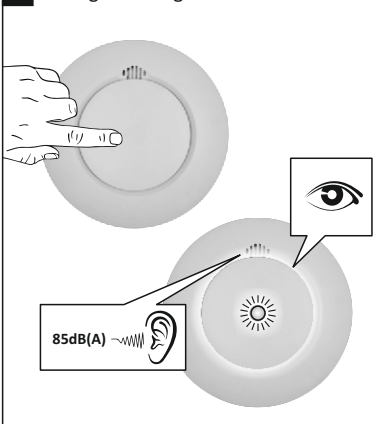
2. Activate / Replace - Aktivieren / Ersetzen - Activeren / Vervangen - Activé / Remplacer



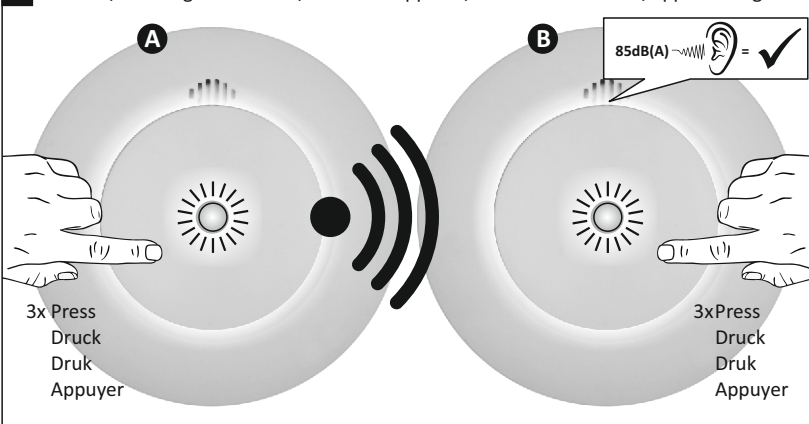
Clear code - Code löschen  
Code wissen - Effacer le code



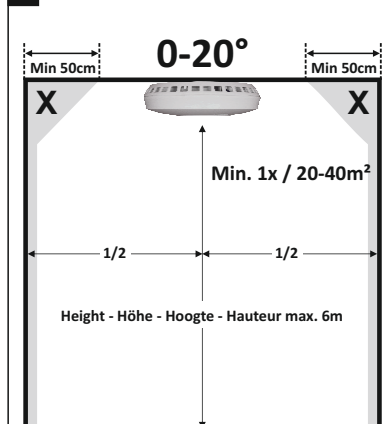
3. Testing - Prüfung - Testen - Testez



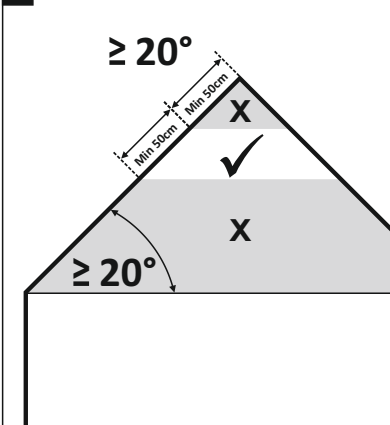
4. Connect/Learning - Verbinden/Lernen - Koppelen/Inleren - Connexion/Apprentissage



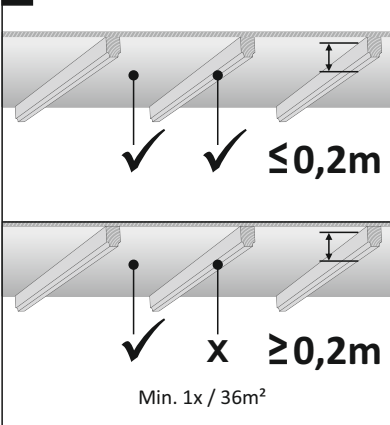
5a Rooms - Zimmer - Kamers - Chambre



5b Roof - Dach - Dak - Toit



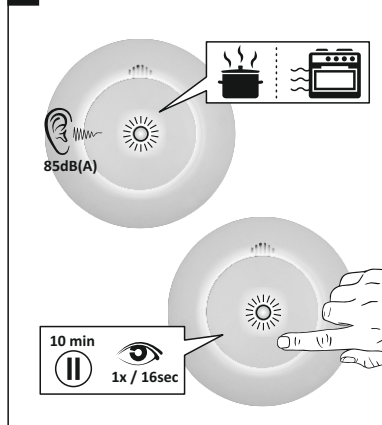
5c Beams - Balken - Balken - Poutres



6. Test & clean - Testen & reinigen  
Test & reinigen - Testez & nettoyage



7. Hush-Stummschalten-Uitstellen-Pause



1x 32 sec / 85dB(A)

EN Low battery alert? Replace battery and test! (see 2 and 3). Mute warning for 8 hours: press test button

DE Niedriger Batterie-Alarm? Batterien austauschen und Testen! (Siehe 2 und 3). Stummschaltung für 8 Stunden: Drücken Sie die Testtaste

NL Melding lage batterijspanning? Vervang batterijen en test! (zie 2 en 3). Melding dempen voor 8 uur: druk op de testknop

FR Alerte de batterie faible? Remplacez la pile et test! (voir 2 et 3). Avertissement de mise en sourdine pendant 8 heures: appuyez sur le bouton de test.