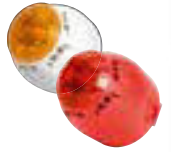


Zubehör CHIASSO-Serie Accessories CHIASSO-Series



POWERED DEEP BASE

IP65-Unterteil/230 V

- | Großer Eingangsspannungsbereich
- | Bis zu 300 mA Leistung
- | Kompatibel zu den Produkten der CHIASSO-Serie (CHIASSO 100 & CHIASSO 100 RAZOR)

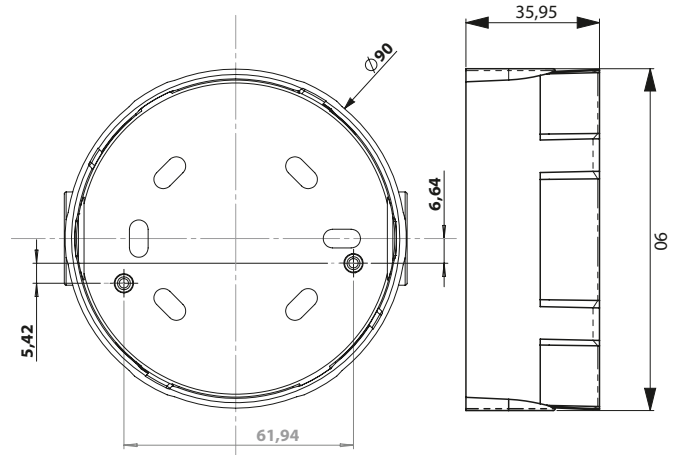


*M16 IP-Verschraubung möglich!
M16 IP-screwing possible!*

POWERED DEEP BASE

IP65-Base/230 V

- | Wide input voltage range
- | Up to 300 mA output
- | Compatible with CHIASSO-Series (CHIASSO 100 & CHIASSO 100 RAZOR)



SPEZIFIKATIONEN | SPECIFICATIONS

Model	CHIASSO POWERED DEEP BASE
Spannungsbereich Operating voltage	85–230 V AC (Eingang)/24 V DC, max. 300 mA (Ausgang) 85–230 V AC (input)/24 V DC, max. 300 mA (output)
Stromabgabe Current supply	< 100 mA
Temperaturbereich Operating temperature	-10 °C bis +55 °C -10 °C to +55 °C
Gehäusefarbe Body colour	rot oder weiß red or white
Material Construction	ABS FR